



Акционерное общество
**ИРКУТСКИЙ
РЕЛЕЙНЫЙ
ЗАВОД**



ПЕРЕКЛЮЧАТЕЛИ ЭЛЕКТРОМЕХАНИЧЕСКИЕ КОАКСИАЛЬНЫЕ



2022

Почему выбирают нас?



Продукция строго соответствует
заявленным требованиям



Постоянные улучшения характеристик выпускаемой
продукции и освоение новых изделий



Гибкий подход к каждому клиенту в поставке продукции



Выполнение договорных обязательств точно в срок



Учитываем новые требования наших
клиентов к изделиям и работе



Применяем принципы организации производства, по-
зволяющие выполнять заказы от единиц до сотен тысяч



Предоставление образцов продукции для опробования
в производстве на безвозмездной основе



Содержание

Наименование изделий	Обозначение	Страница
СВЧ ПЕРЕКЛЮЧАТЕЛИ		
Электромеханические коаксиальные	ПСВЧ-2П2Н-Н-1-28	5
НОВЫЕ РАЗРАБОТКИ		
Переключатель электромеханический коаксиальный	ПСВЧ-2П3Н-SMA-1-28	7



ИРКУТСКИЙ РЕЛЕЙНЫЙ ЗАВОД

Акционерное общество «Иркутский релейный завод» - предприятие Восточной Сибири, специализирующееся с 1956 года на разработке и производстве изделий коммутационной техники (реле электромагнитные; соединители ленточные, комбинированные и радиочастотные; переключатели малогабаритные, электромеханические коаксиальные) для предприятий радиоэлектронной отрасли, средств связи и аппаратуры специального назначения.

Предприятие имеет инженерно-производственную базу для изготовления по техническим заданиям заказчиков корпусных деталей СВЧ модулей, кабельных сборок, металлостеклянных спаев различной степени сложности, изделий из графита, штамповой оснастки для холодной листовой штамповки и форм литья пластмасс.

ЭЛЕКТРОМЕХАНИЧЕСКИЙ КОАКСИАЛЬНЫЙ ПЕРЕКЛЮЧАТЕЛЬ ПСВЧ



Электромеханический коаксиальный переключатель ПСВЧ-2П2Н-Н-1-28 предназначен для замыкания, прерывания или изменения пути прохождения сигналов в диапазоне частот от 0,01 до 12,4 ГГц в коаксиальных трактах с волновым сопротивлением 50 Ом и с режимом холодного переключения (отсутствие сигнала до начала изменения положения контактов). Коаксиальный соединитель типа N, розетка ГОСТ РВ 51914. Переключатель ПСВЧ соответствует техническим условиям ФИМД 460831.001 ТУ.

Технические характеристики	
Номинальное рабочее напряжение, В	28 (±4)
КСВН	не более 1,35
Прямые потери, дБ	не более 0,5
Развязка (изоляция), дБ	не менее 75
Максимальная средняя мощность, Вт	120 Вт на частоте 2775 МГц 70 Вт на частоте 9600 МГц
Время переключения, мс	Не более 20
Длительность импульса напряжения управления, мс	Не более 0
Температура окружающей среды, °С	от -50 до +55
Механическая износостойкость, циклов	100 000
Вибропрочность, г	5g – (1-500)Гц
Ударопрочность, г	15g
Масса, г	не более 350
Схема соединения контактов	2П2Н (2 положения, 2 направления)
Управление переключением и контроль положения переключателя	Соединитель электрический прямоугольный СНП268-9ВП12-1-(В) БСАР.434410.005 ТУ.
Вид соединителя	N
Механизм переключения (режим управления актуатора)	Двухстабильный (Latching), поляризованный, постоянного тока с индикацией положения, закрытого типа.

Габаритные и установочные размеры

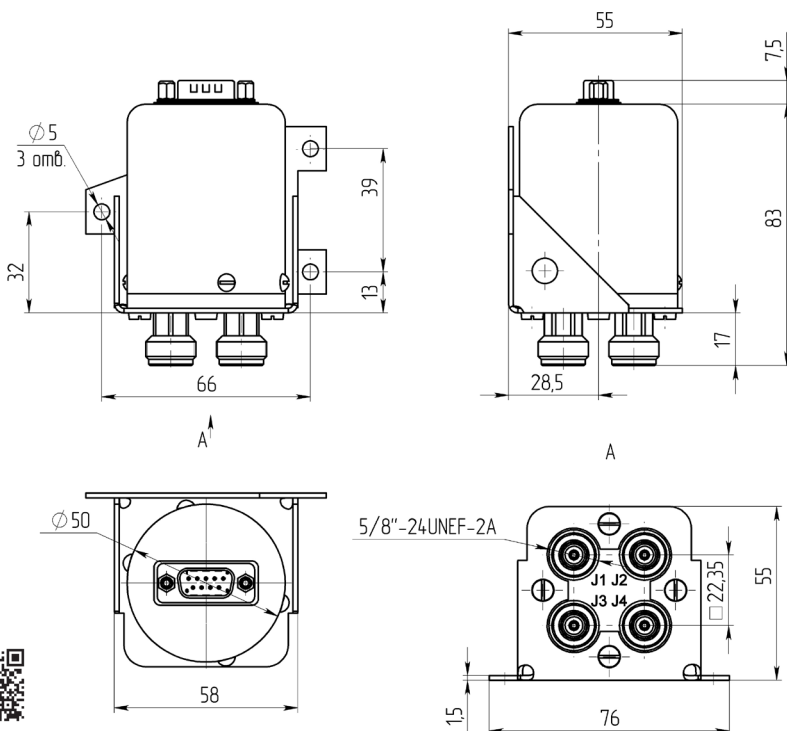
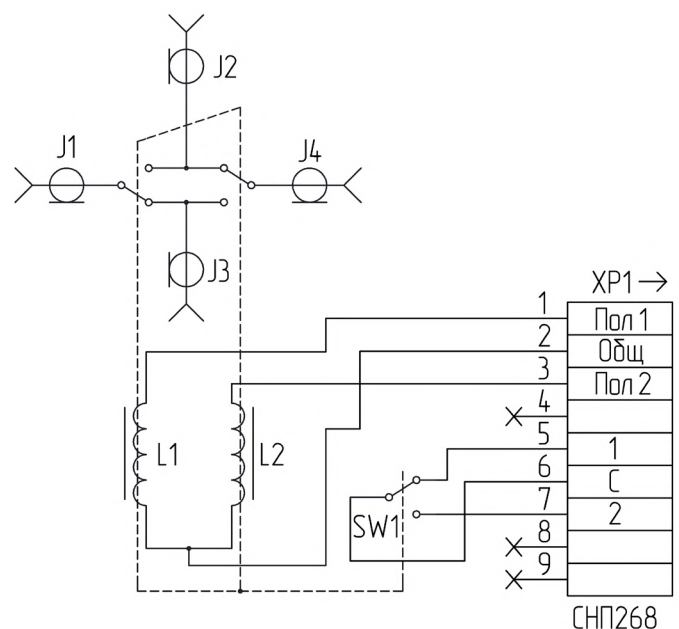
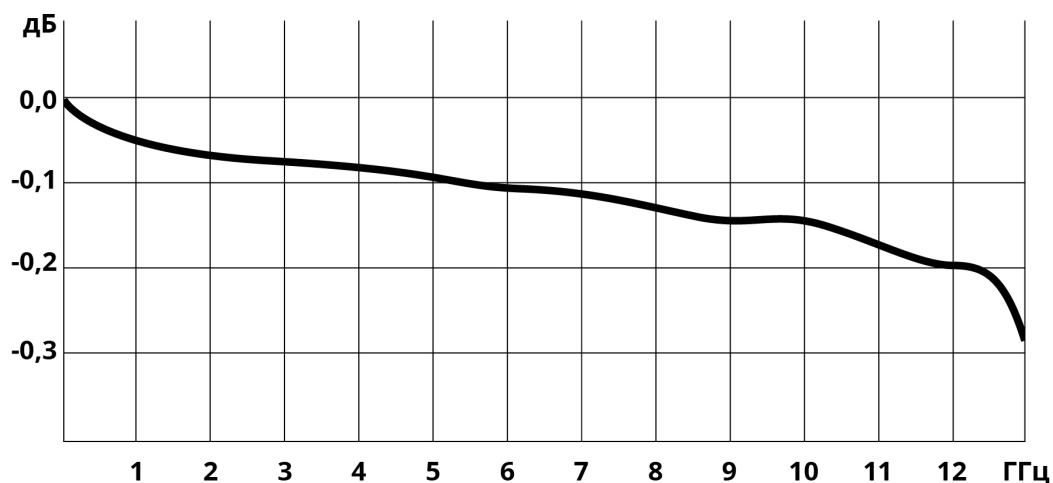


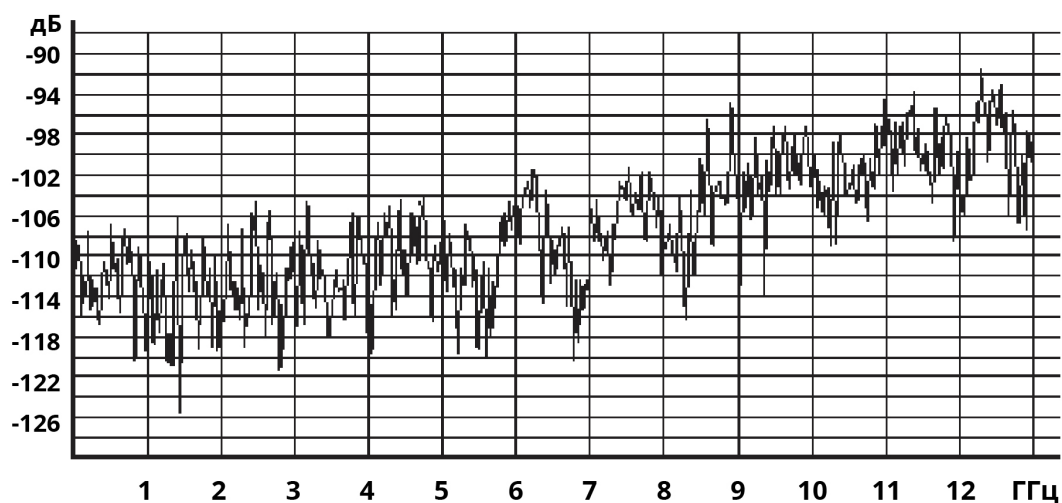
Схема электрическая принципиальная



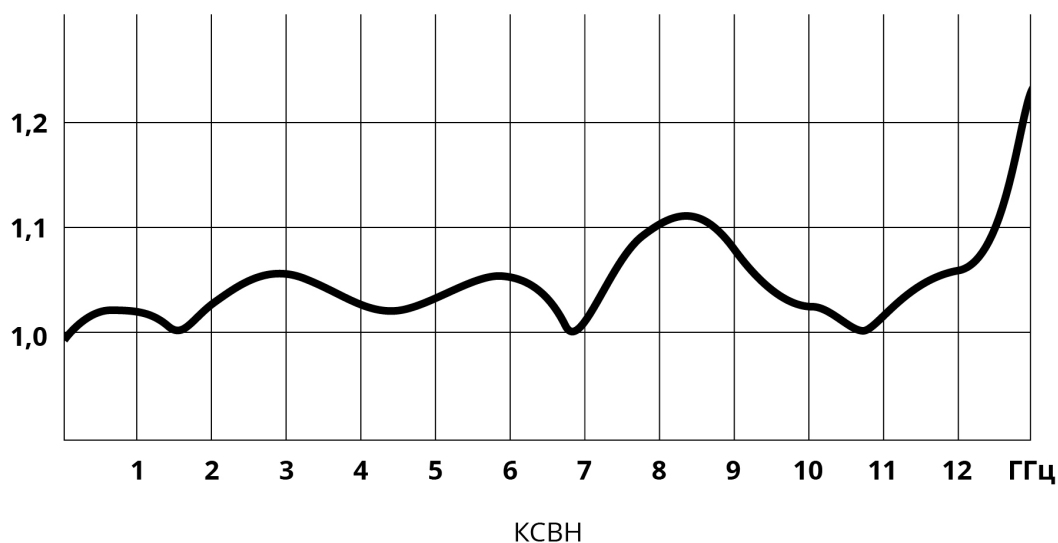
Графики зависимости S-параметров от частоты



Коэффициент передачи через замкнутые контакты



Коэффициент передачи через разомкнутые контакты



KCBH

Предприятием запланировано освоение переключений ПСВЧ со следующими схемами соединения контактов: три положения одно направление (3П1Н); четыре положения одно направление (4П1Н); два положения три направления (2П3Н).



ЭЛЕКТРОМЕХАНИЧЕСКИЙ КОАКСИАЛЬНЫЙ ПЕРЕКЛЮЧАТЕЛЬ ПСВЧ-2ПЗН-SMA-1-28

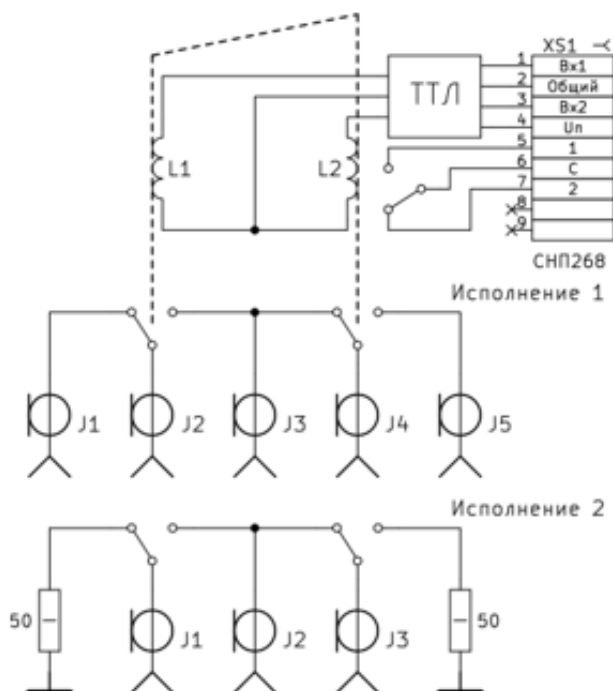
Технические характеристики	
Номинальное рабочее напряжение управления, В	28 (±4)
Сопrotивление обмотки, Ом	160(±16)
КСВН	не более 1,5
Прямые потери, дБ	не более 0,5
Развязка (изоляция), дБ	не менее 60
Максимальная средняя мощность, Вт	60
Время переключения, мс	не более 20
Температура окружающей среды, С	от -50 до +65
Минимальная наработка, часов	100 000
Количество переключений, циклов	100 000
Синусоидальная вибрация, g	10g -(10-2000 Гц)
Механический удар, g	15
Масса, г	не более 140 (значение уточняется)
Схема соединения контактов	2ПЗН (2 входа, 3 выхода)
Управление переключением и контроль положения переключателя	соединитель электрический прямоугольный СНП268-9ВП12-1-(В) БСАР.434410.005ТУ.



Электромеханический коаксиальный переключатель ПСВЧ-2ПЗН-SMA-1-28 предназначен для коммутации высокочастотных сигналов в диапазоне частот от 0,01 до 18 ГГц в коаксиальных трактах 50 Ом, с переключением без нагрузки. Коаксиальный соединитель типа SMA, розетка по ГОСТ РВ 51914-2002 и ГОСТ 20465-85. Переключатель представляет собой единую конструкцию с элементами управления переключением каналов и двух входов и трех выходов (коммутация полюсов схематично представлена на рисунке).

Предприятием запланирована разработка и освоение серийного производства электромеханического коаксиального СВЧ переключателя со схемой коммутации SPDT с соединителями типа SMA.

Схема электрическая принципиальная



НОВЫЕ РАЗРАБОТКИ



Акционерное общество
«Иркутский релейный завод»
ИНН 3811016215, КПП 381101001

Почтовый, фактический и юридический адреса:
664075, г. Иркутск, ул. Байкальская, д. 239

Отдел маркетинга:
тел./факс: 8 (3952) 24-77-05, 35-23-18
e-mail: marketing@irzirk.ru

Отдел сбыта:
тел./факс: (3952) 24-57-45, 24-76-19
e-mail: sale@irzirk.ru

Приёмная:
тел.: (3952) 22-60-30
web: www.irzirk.ru

